

## SCHEDA TECNICA

# KLIMA ACT

ATTUATORE DI CONTROLLO  
WIRELESS



### Descrizione

Attuatore di controllo wireless per accensione/spengimento del generatore di calore (caldaia, pompa di calore, servomotore elettrico).

Comunicazione con l'unità di controllo Klima Control tramite protocollo LoRa.

### Versioni e codici

Codice	Versione
A00850101	Attuatore di controllo a relè singolo

### Dati tecnici

Caratteristiche a temperatura ambiente = 25 °C	
Alimentazione	220÷240 Vac 50 Hz
Assorbimento	3÷11 mA
Campo di temperatura di funzionamento	0÷50 °C
Campo di temperatura di stoccaggio	-10÷75 °C
Dimensioni	57 x 44 x 19 mm
LoRa	
Frequenza	865÷870 MHz
TX potenza di uscita	6,2 dBm

### Installazione



#### Avvertenza.

- Installare in ambienti chiusi protetti dalle intemperie.
- Non consentire l'utilizzo ai bambini.
- Evitare il contatto con l'acqua.
- In caso di emergenza, per esempio rottura accidentale dell'involucro, disalimentare il dispositivo.

Prima di eseguire l'installazione assicurarsi che l'impianto elettrico sia disconnesso dalla rete elettrica.

Klima Act deve essere alimentato solo ad installazione completamente ultimata; in caso d'inosservanza di quanto sopra si può incorrere in rischi di corto circuiti e folgorazioni.

Una volta collegato, Klima Act deve essere inserito all'interno di una delle seguenti scatole elettriche da parete per renderlo inaccessibile:

- scatola rettangolare da incasso a parete (503);
- scatola rettangolare da cartongesso (503);
- scatola tonda.

### Associazione wireless tra attuatore Klima Act e Display Klima Control

Una volta effettuati tutti i collegamenti ed aver alimentato Klima Act, è possibile avviare la connessione con Klima Control attraverso l'apposito menù di sistema. Per tale operazione è necessario inserire l'unique ID (UID: codice identificativo univoco) quando richiesto dalla procedura guidata.

### Interfaccia utente: LED

A dispositivo alimentato il led verde sarà sempre acceso. Se il relè interno è alimentato, il led sarà arancione. Gli altri stati riportati nella tabella sottostante saranno visibili solo dopo la pressione del pulsante di servizio.

Stato LED	Descrizione
Verde ON	Attuatore alimentato
Arancione ON	Relè interno alimentato
1 lampeggio arancione per 10 sec.	Reset alle impostazioni di fabbrica
1 lampeggio arancione ogni 5 sec.	Non connesso a nessuna rete
1 lampeggio arancione ogni secondo	Online, connesso alla rete del display
2 lampeggi arancioni ogni 5 sec.	Offline, comunicazione con display persa

### Interfaccia utente: Pulsante di servizio

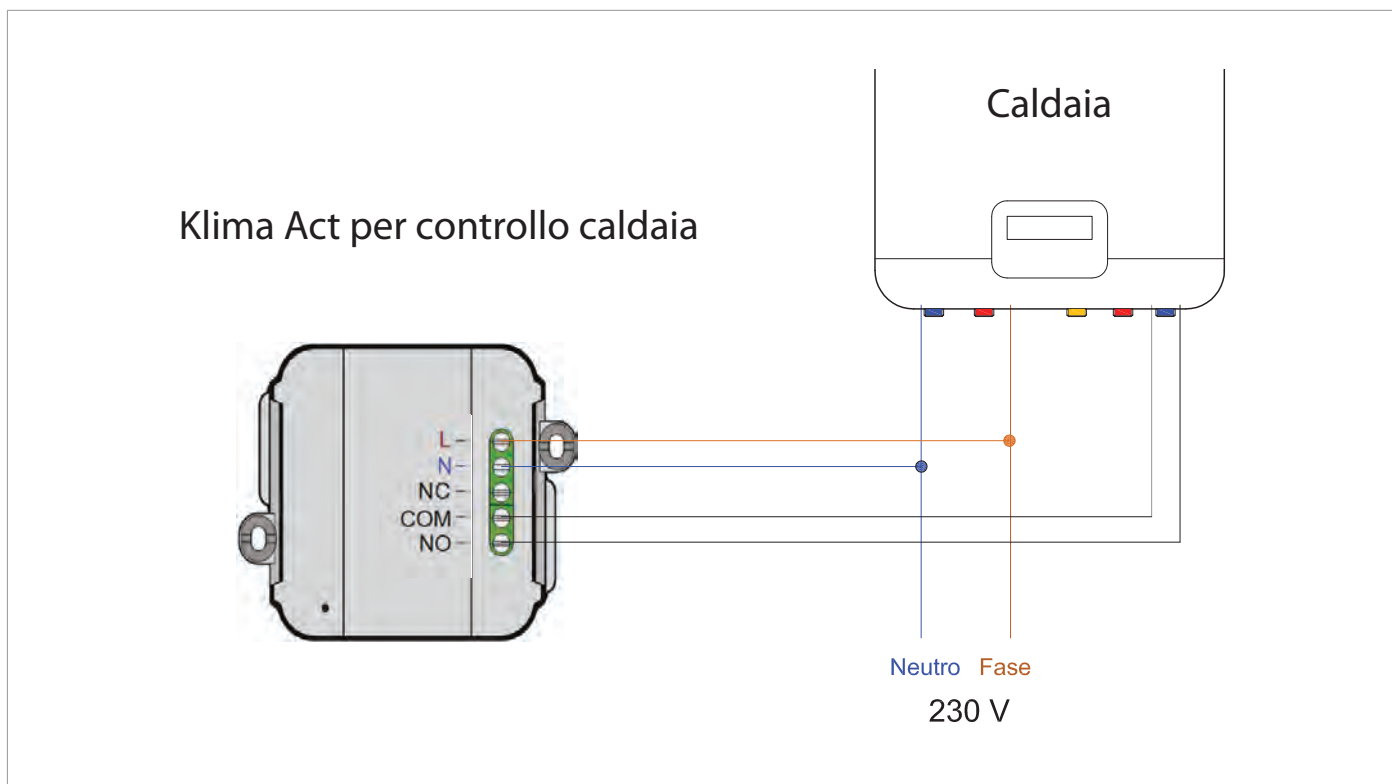


#### Avvertenza.

Il dispositivo è alimentato a 230 V. Se si vuole operare con il pulsante di servizio fare molta cautela. In questo caso non usare strumenti di metallo, e disconnettere il carico dall'attuatore. La pressione del pulsante attiverà infatti la user interface che porterà lo stato del relè a cambiare più volte consecutivamente.

Azione	Descrizione
Pressione singola	Il dispositivo mostrerà il suo stato attraverso il comportamento del led.
Pressione lunga	Se il dispositivo è connesso ad una rete invierà un comando di disconnessione per disconnettersi dalla rete.
Pressione per 15 secondi	Il dispositivo effettuerà un reset alle impostazioni di fabbrica.

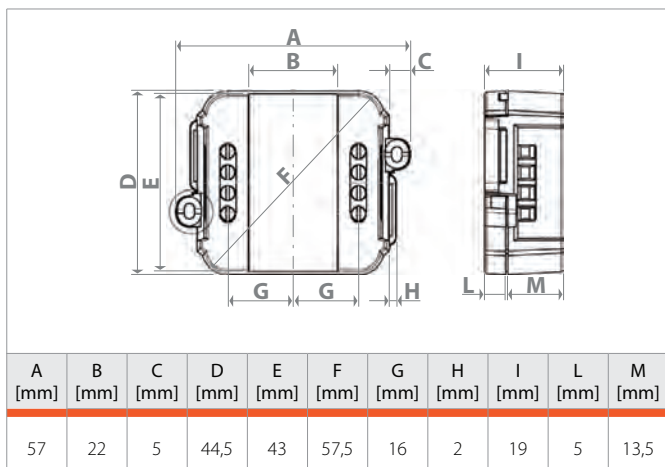
### Schema elettrico



### Esempi di applicazione: Schema di impianto Klima102 radiante (RAD)



### Dimensioni



### Contenuto confezione

- Attuatore di controllo
- Guida rapida

### Testi di capitolato

#### Klima Act A00850101

Attuatore di controllo wireless LoRa per accensione / spegnimento del generatore di calore (caldaia, pompa di calore, servomotore elettrico).

Comunicazione con l'unità di controllo Klima102- eTRV - A00800001 tramite protocollo LoRa.

Alimentazione 230 V, 50 Hz.

Campo di temperatura di funzionamento 0÷50 °C.

Campo di temperatura di stoccaggio -10÷75 °C.

Dimensioni 57 x 44 x 19 mm.



#### Avvertenza per la sicurezza

L'installazione, la messa in servizio e la periodica manutenzione del prodotto devono essere eseguite da personale professionalmente abilitato, in accordo con i regolamenti nazionali e/o i requisiti locali. L'installatore qualificato deve adottare tutti gli accorgimenti necessari, incluso l'utilizzo di Dispositivi di Protezione Individuale, per assicurare la propria incolumità e quella di terzi. L'errata installazione può causare danni a persone, animali o cose nei confronti dei quali Cedac102 srl. non può essere considerata responsabile.



#### Smaltimento imballo

Scatole in cartone: raccolta differenziata carta. Sacchetti in plastica e pluriball: raccolta differenziata plastica.



#### Smaltimento del prodotto

Alla fine del suo ciclo di vita il prodotto non deve essere smaltito come rifiuto urbano. Può essere portato ad un centro speciale di riciclaggio gestito dall'autorità locale o ad un rivenditore che offre questo servizio.

### Altre Informazioni

Per ulteriori informazioni consultare il sito [www.klima102.it](http://www.klima102.it) o contattare il servizio tecnico: **Tel.: 051.6139.102 - Email: info@klima102.com.**

Questa comunicazione ha valore indicativo. **Cedac102** si riserva il diritto di apportare in qualunque momento, senza preavviso, modifiche per ragioni tecniche o commerciali agli articoli contenuti nella presente comunicazione. Le informazioni contenute in questa comunicazione tecnica non esentano l'utilizzatore dal seguire scrupolosamente le normative e le norme di buona tecnica esistenti.

**Cedac102 srl - Via del Lavoro, 47 - 40033 Casalecchio di Reno (BO) C.F e P.Iva 03118301203.**

Cedac102 S.r.l. è una società soggetta a controllo e coordinamento di **Cedac Holding S.r.l.**